

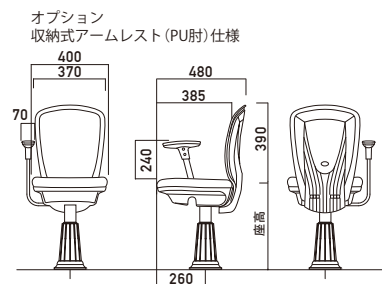
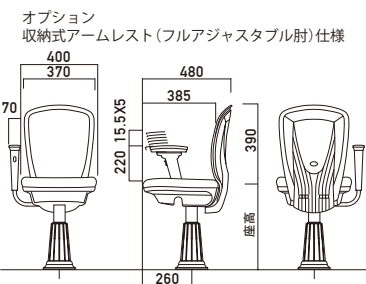
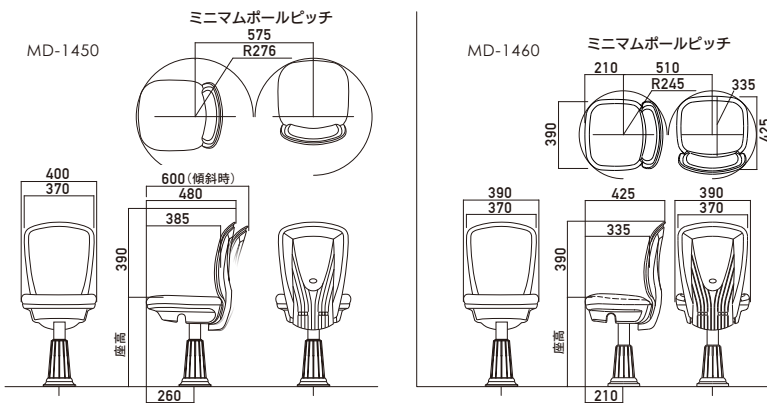


# LEAF リーフ

MD-1450/MD-1460  
MD-1480

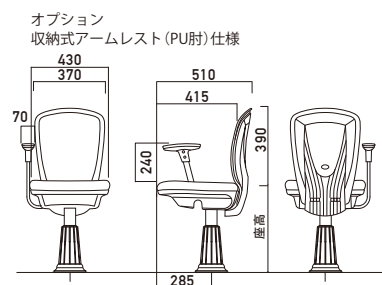
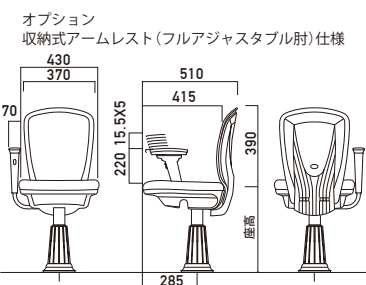
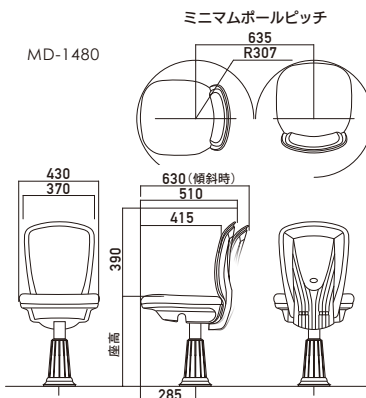


Dimension 単位:mm



## Specifications

※寸法は理論値のため ±10mm程度の誤差が生じます。		<b>LEAF</b> リーフ		
品番	MD-1450/MD-1460/MD1480 (座面コンパクト) (座面ワイド)			
メカニズム	—			
背モタレ仕様	背:ウレタンマット			
	ロッキング構造	コイルスプリングリクライニング		
	チルト構造	—		
	背モタレ傾斜角度	17° ~32°		
	背モタレ傾斜反力	210N		
	座面傾斜角度	5° (MD-1460: 3°)		
	前後スライド機能	スライドメカ		
	スライドストローク	85mm		
	自動原点復帰機能	オートリターン		
	マット交換容易構造	ワンタッチ脱着マット		
	リサイクル機能	解体・分別容易構造		
	エコプロダクト	リサイクル原料使用		
Option フットレイン		フルオートリターン ガス上下	○	
		収納式 アームレスト	○	
		プレート フォルダー	○	
		エイチビー(hB) ベース	○	
		フレーム部 カラー塗装	○(受注生産品)	
	特注品	△(受注生産品)		



※製品仕様内容は品質改良のため予告なく変更することがあります。  
※製品は不正競争防止法によって保護されています。無断で複製及び類似品を製造又は販売した場合、損害賠償の対象となる場合があります。