

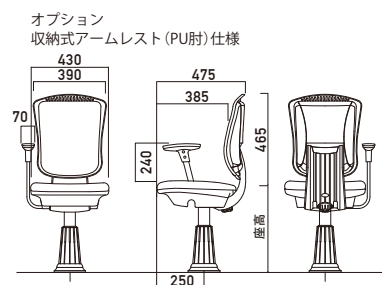
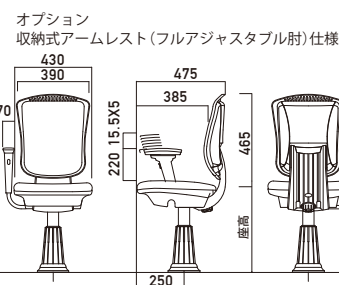
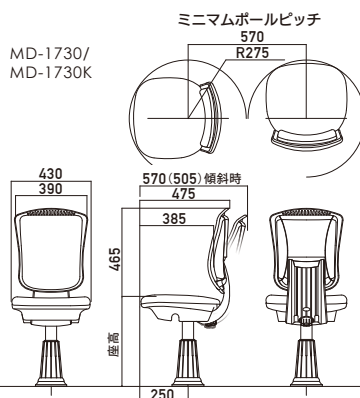
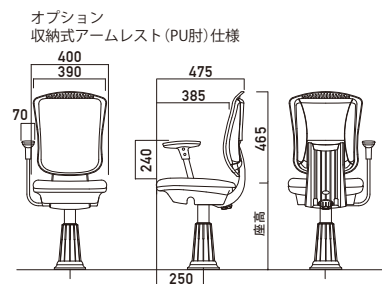
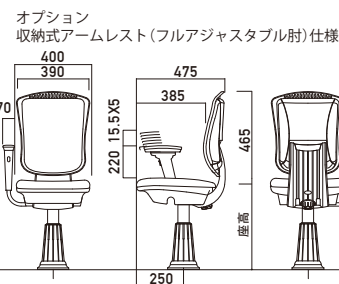
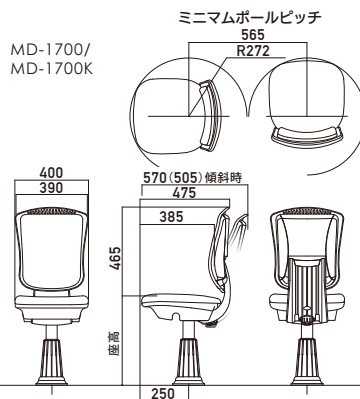


TIARA ティアラ

MD-1700/MD-1730
MD-1700K/MD-1730K



Dimension 単位:mm



Specifications

※寸法は理論値のため ±10mm程度の誤差が生じます。				
品番	MD-1700/MD-1730 (座面ワイド)	MD-1700K/MD-1730K (座面ワイド)		
メカニズム	ダブル傾斜機構			
背モタレ仕様	背:ウレタンマット	背:ウレタンマット		
	ロッキング構造	コイルスプリングリクライニング	—	
	チルト構造	チルトメカ	チルトメカ	
	背モタレ傾斜角度	15° ~21°	15° ~28°	
	背モタレ傾斜反力	370N/270N/240N	370N/270N/240N	
	座面傾斜角度	4°	4°	
	前後スライド機能	スライドメカ	スライドメカ	
	スライドストローク	85mm	85mm	
	自動原点復帰機能	オートリターン	オートリターン	
	マット交換容易構造	ワンタッチ脱着マット	ワンタッチ脱着マット	
	リサイクル機能	解体・分別容易構造	解体・分別容易構造	
	エコプロダクト	リサイクル原料使用	リサイクル原料使用	
Option オプション		フルオートリターン ガス上下	○	○
		収納式 アームレスト	○	○
		プレート フォルダー	○	○
		エイチビー(hB) ベース	○	○
		フレーム部 カラー塗装	○(受注生産品)	○(受注生産品)
	特注品	△(受注生産品)	△(受注生産品)	

※製品仕様内容は品質改良のため予告なく変更することがあります。
※製品は不正競争防止法によって保護されています。無断で複製及び類似品を製造又は販売した場合、損害賠償の対象となる場合があります。